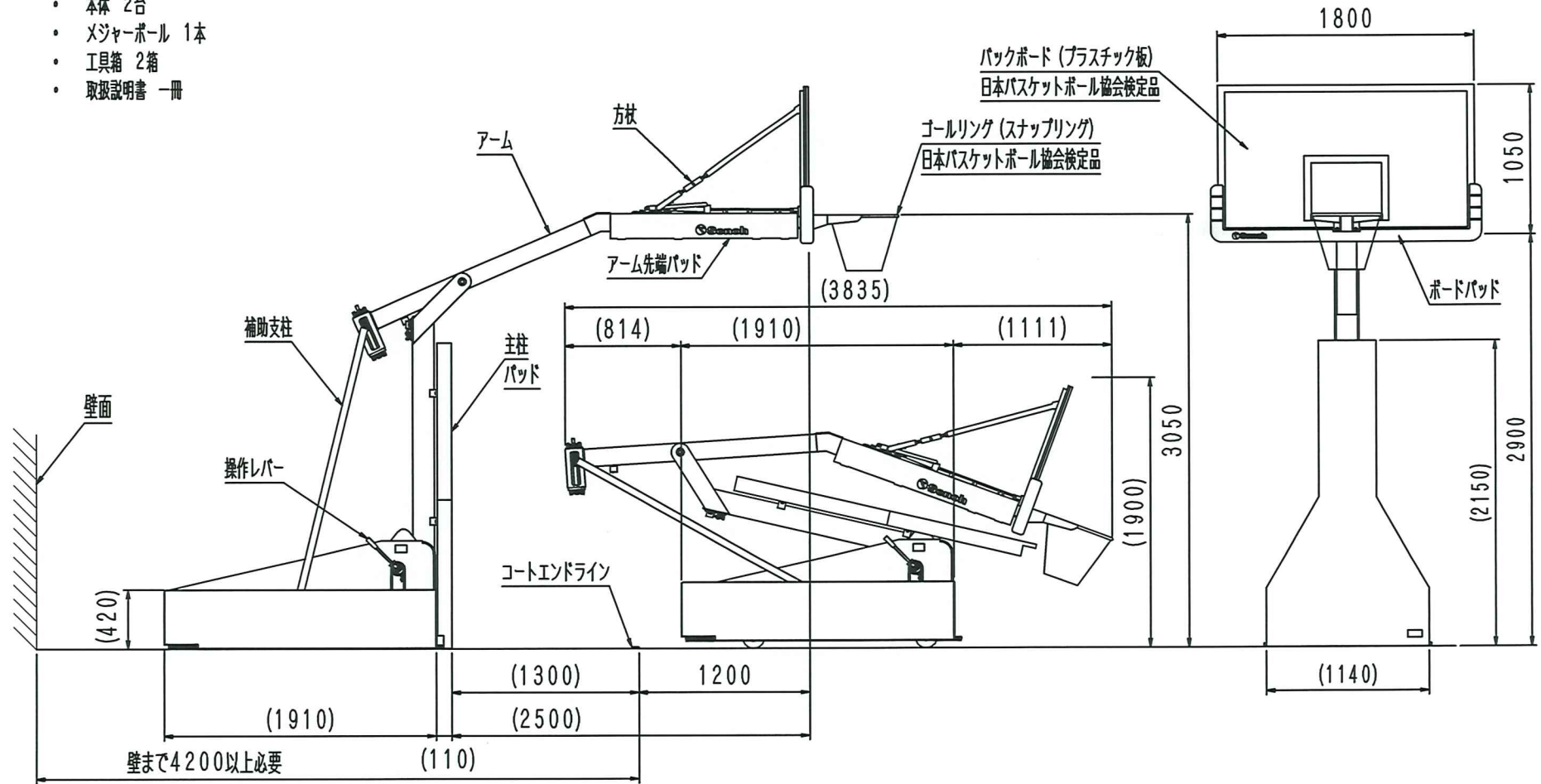


- 手動スプリング駆動方式
- 質量約1030Kg (本体1台)
- 本体 2台
- Mジャーポール 1本
- 工具箱 2箱
- 取扱説明書 一冊



*改良の為、予告無く仕様変更をする事があります

特 記 事 項	国際バスケットボール連盟認定品	担当	設計	製図	査閲	県名	件名	図番
	日本バスケットボール協会装置検定品					図名	DA033103 スプリングゴール (移動式バスケット台)	
	PAT. 2791003、2801901					縮尺	1:30	