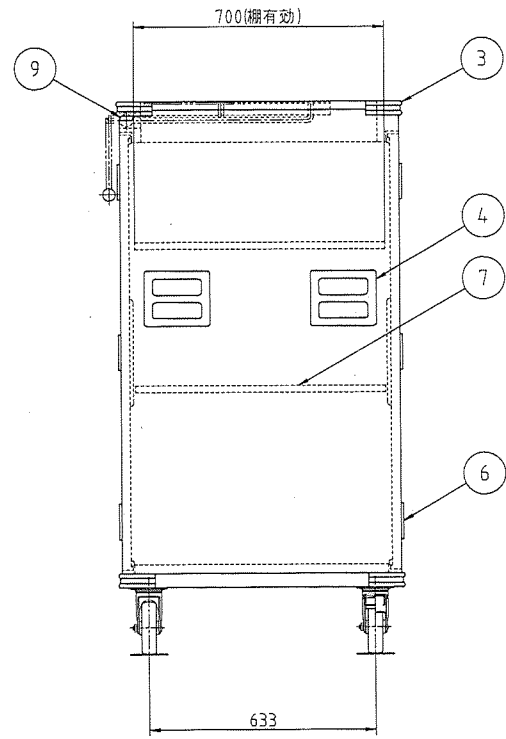
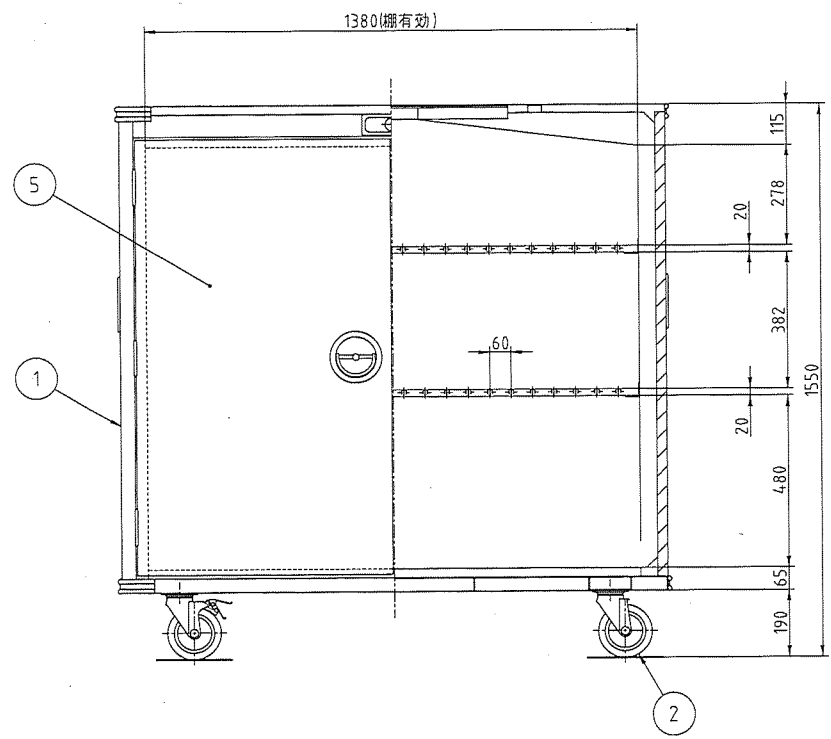


No.	品名	数	備考
1	本体	1	SUS430
2	キャスタ	4	ナイロン/SUS304 φ150 対角ストッパ付き
3	コーナゴム	8	
4	埋込み取手	4	
5	扉	4	SUS430
6	ちょう番	12	
7	棚	2	
8	熱風引込口	1	
9	熱風引込口開閉レバー	1	



棚荷重 100kg/段以下
 収容物総重量 400kg以下

記事	中伊豆給食センター様	検図	製図	年月日	縮尺	名称	SCS-10C特 SCS用コンテナ	製品コード	台数	台
									図番	